






## Mi - puste skrzynki



**Mi 8020**

- wymiary montażowe szer. 275 x wys. 275 x głęb. 150 mm

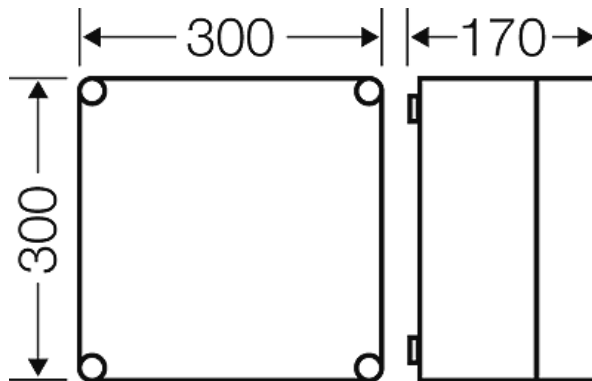



- maks. głębokość montażowa z zamontowaną płytą montażową 146 mm, przy wbudowanej szynie nośnej 135 mm
- Wielkość obudowy 2
- Szyny nośne, płyty montażowe lub zabudowy zamawiać oddzielnie
- z przezroczystymi drzwiami
- zamki pokryw otwierane wkrętakiem
- Materiał: PC (poliwęglan)
- Klasa izolacyjności: II
- Kolor: szary, RAL 7032

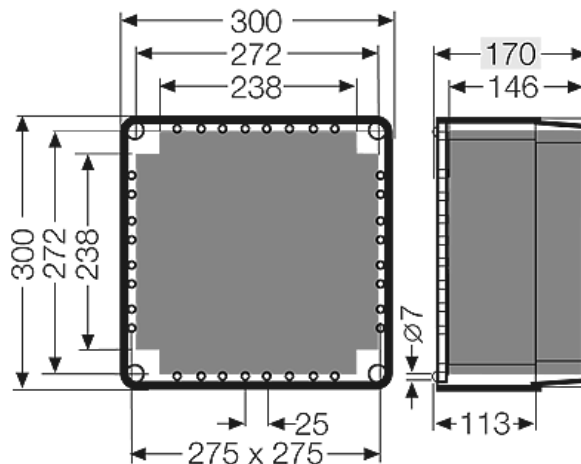
Wysokość montażowa	275 mm
Szerokość montażowa	275 mm
szerokość	300 mm
wysokość	300 mm
głębokość	170 mm
Masa:	1,919 kg

## Rysunki


Rysunek wymiarowy



Dokładne wymiary






### Mi - puste skrzynki



**Mi 80200**

- wymiary montażowe szer. 275 x wys. 275 x głęb. 150 mm

#### Ścianki boczne



2 x M 20  
10 x M 25  
1 x M 32/40



4 x M 25  
3 x M 40/50

### Warunki pracy i otoczenia

Zakres zastosowań	Nadaje się do pomieszczeń i osłoniętych instalacji zewnętrznych. Należy jednak brać pod uwagę wpływ warunków atmosferycznych na zainstalowane urządzenia, np. minimalną i maksymalną temperaturę otoczenia oraz kondensację pary wodnej — patrz Dane techniczne.
odporność na przypadkowe strugi wody	Odporność przy okazjonalnych procesach czyszczenia (bezpośrednim spryskiwaniu) myjką wysokociśnieniową bez dodatków do czyszczenia, ciśnienie wody: maks. 100 bar, temperatura wody: maks. 80°C, oddalenie => 0,15 m, zgodnie z wymogami IP 69K, jako pojedyncza obudowa bez zamontowanych na niej aparatów (bez połączenia z inną obudową), obudowa i dławnice co najmniej IP 65
Temperatura otoczenia:	Wartość maksymalna + 70 °C Wartość minimalna - 25 °C
Ochrona pożarowa przy błędach wewnętrznych	Wymagania: przepisy i normy dla urządzeń elektrycznych Wymagania minimalne - próba rozżarzonego drutu według IEC 60 695-2-11: - 650°C dla obudów i dławnic - 850°C dla części przewodzących prąd
Palność	próba rozżarzonego drutu IEC 60 695-2-11: 960 °C UL Subject 94: V-2 trudnopalne samogasnące
Stopień ochrony przed mechanicznymi udarami	IK08 (5 Joule)
wydzielanie toksyn	nie zawiera halogenów bezsilikonowe "Bezhalogenowy" odpowiednio do kontroli kabli i przewodów izolowanych - korozyjność gazów pożarowych - według IEC 754-2
Wskazówka	uzupełniające wskazówki do instalowania na zewnątrz: - Używane do produkcji skrzynek Mi tworzywa są zasadniczo odporne na działanie promieniowania UV, więc ich stabilność i szczelność pozostaje niezmieniona. Jednak intensywne promieniowanie UV może z czasem wpłynąć na barwę przezroczystych pokryw. - W celu ochrony przed bezpośrednim wpływem takich czynników jak deszcz, lód, śnieg - zaleca się stosowanie osłony z góry. - daszek - Dodatkowo, w zależności od miejsca montażu, oprócz oczekiwanego IP należy uwzględnić możliwość wystąpienia agresji chemicznej środowiska. - Dla utrzymania dopuszczalnej dla urządzeń elektrycznych temperatury otoczenia jak również dla uniknięcia powstawania kondensatu należy stosować możliwość

## Mi - puste skrzynki



### Mi 80200

- wymiary montażowe szer. 275 x wys. 275 x głęb. 150 mm



przewietrzania lub ogrzewania rozdzielnic.  
Właściwości materiału - patrz dane techniczne